



Serie Modern

Monitor LCD

Modern MD272UPSW (3PB1)

Guía de usuario

Contenido

Primeros pasos.....	3
Contenido del paquete.....	3
Instalar el pie del monitor	4
Ajustar el monitor	5
Información general del monitor.....	6
Información general del mando a distancia.....	8
Conectar el monitor a su PC.....	10
Configuración OSD	11
Navi Key (Tecla de navegación).....	11
Botón de acceso rápido.....	11
Menús de Google TV	12
Channels & Inputs (Canales y entradas)	12
Monitor (Supervisar).....	12
Display & Sound (Pantalla y sonido)	13
Network & Internet (Internet y red).....	13
Accounts & Profiles (Cuentas y perfiles)	14
Privacy (Privacidad).....	14
Apps.....	15
System (Sistema)	16
Accessibility (Accesibilidad)	17
Remotes & Accessories (Control remoto y accesorios)	18
Help & Feedback (Ayuda y comentarios).....	18
Especificaciones.....	19
Modos de visualización preconfigurados.....	21
Solucionar problemas.....	22
Instrucciones de seguridad.....	23
Certificación de TÜV Rheinland.....	25
Certificación ENERGY STAR.....	25
Avisos sobre normativas	26

Cambio

V1.1, 2025/04

Primeros pasos

Este capítulo contiene información acerca de los procedimientos de instalación de hardware. Extreme la precaución al sostener los dispositivos durante su conexión y utilice una correa de muñeca conectada a tierra para evitar la electricidad estática.

Contenido del paquete

Supervisar	Modern MD272UPSW
Documentación	Guía de inicio rápido
Accesorios	Base
	Base del pedestal con tornillos
	Tornillos para los soportes para instalación en pared
	Cable de alimentación
	Mando a distancia
Cables	Cable HDMI™ (opcional)
	Cable USB Tipo C (opcional)

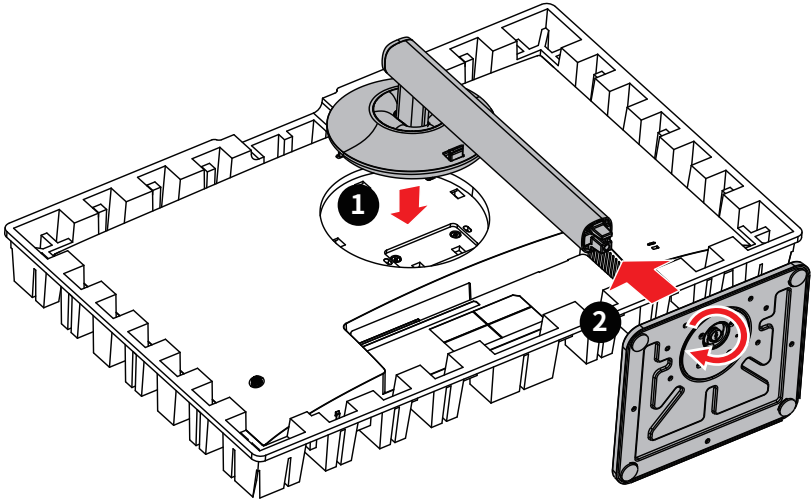


Importante

- *Póngase en contacto con su lugar de compra o con el distribuidor local si alguno de los elementos está dañado o le falta.*
- *El contenido del paquete puede variar según el país y modelo.*
- *El cable de alimentación incluido es exclusivamente para este monitor y no debe utilizarse con otros productos.*

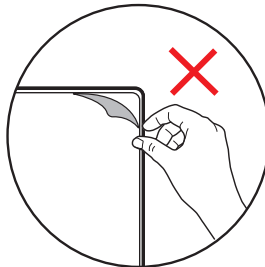
Instalar el pie del monitor

1. Deje el monitor en su embalaje de protección. Alinee y empuje suavemente el soporte del pedestal hacia la ranura del monitor hasta que encaje en su lugar.
2. Una la base al pie y apriete el tornillo de dicha base para fijar esta.
3. Asegúrese de que el ensamblaje del soporte esté instalado correctamente antes de colocar el monitor en posición vertical.



Importante

- Coloque el monitor en una superficie blanda y protegida para evitar arañar el panel de la pantalla.
- No utilice ningún objeto afilado en el panel.
- La ranura para instalar el soporte del pedestal también se puede utilizar para el montaje en la pared. Contacte con su distribuidor para adquirir un kit de montaje en pared adecuado.
- ¡Este producto NO se proporciona con una película protectora que el usuario deba quitar! ¡Cualquier daño mecánico que sufra el producto, incluida la eliminación de la película de polarización, puede afectar la garantía!

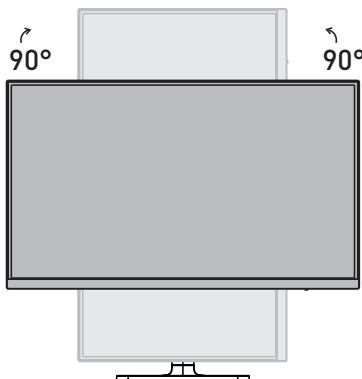
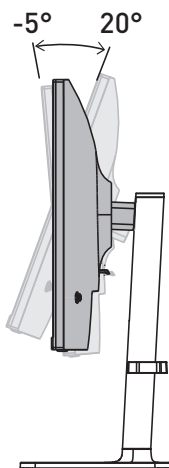
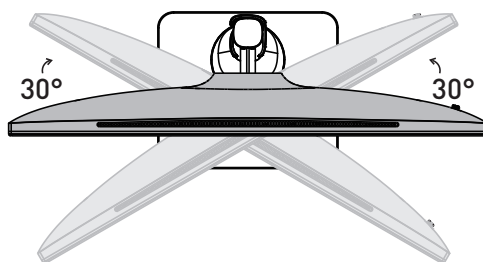
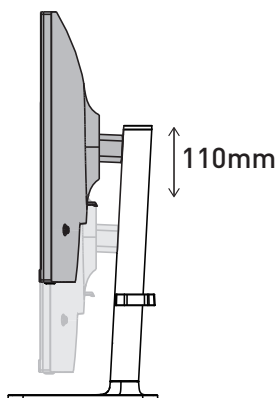


Ajustar el monitor

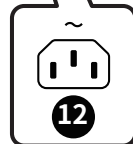
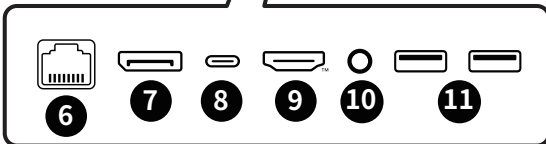
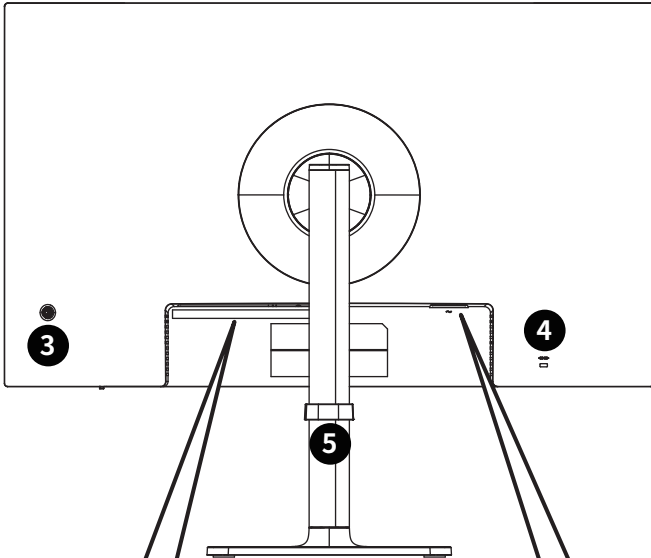
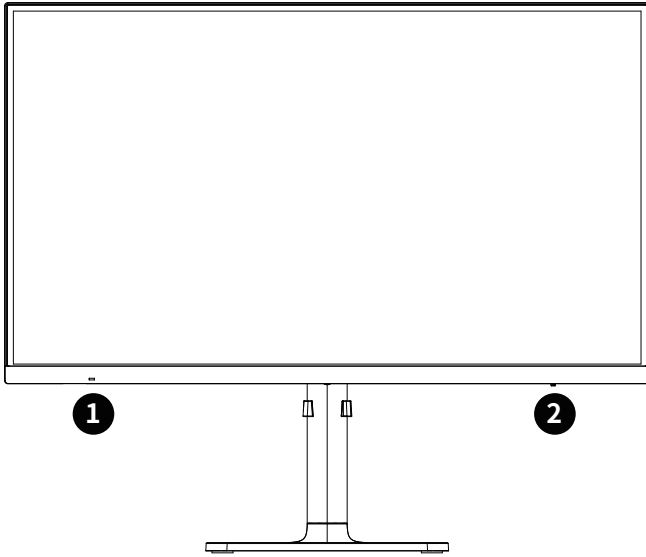
Este monitor está diseñado para maximizar su comodidad de visualización con sus capacidades de ajuste.




Importante

- Evite tocar el panel de la pantalla cuando ajuste el monitor.
- El pivote reservado de 5° está diseñado para ajustar el desequilibrio de nivel de algunas mesas.

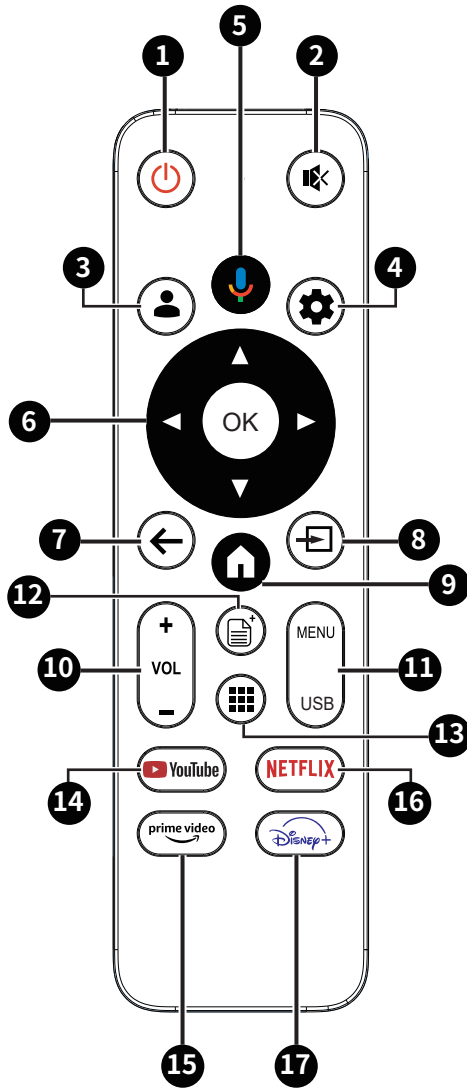


Información general del monitor



1	Receptor de infrarrojos
2	Indicador LED de encendido Se ilumina en blanco después de encender el monitor. Si no hay entrada de señal, el color del LED cambiará a naranja. Se ilumina en naranja cuando el monitor está en modo de espera.
3	Power Button (Botón de encendido) y Navi Key (Tecla de navegación)
4	Bloqueo Kensington
5	Organizador de cables
6	Conector LAN de 100 Mbps La toma de red LAN RJ-45 estándar permite conectar el equipo a una red de área local (LAN). Conecte un cable de red a esta toma.
7	DisplayPort Admite 3840x2160 @60Hz como se especifica en DisplayPort 1.4a.
8	Puerto USB Tipo-C Este puerto admite el Modo DisplayPort Alternativo (DP Alt) y un suministro de energía de hasta 20V/3,25A (65W).  Importante <i>La fuente de señal USB-C y su cable deben admitir el modo alternativo DisplayPort para habilitar la salida de vídeo al monitor.</i>
9	Conector HDMI™  <small>HIGH DEFINITION MULTIMEDIA INTERFACE</small> Admite HDMI™ CEC, 3840x2160 @60Hz como se especifica en HDMI™ 2.0b.  Importante <i>Para garantizar un rendimiento y una compatibilidad óptimos, utilice únicamente cables HDMI™ certificados con el logotipo oficial HDMI™ cuando conecte este monitor. Si desea obtener más información, visite https://www.hdmi.org/resource/cables.</i>
10	Toma de auriculares
11	Puerto USB 2.0 Tipo-A
12	Conector de alimentación

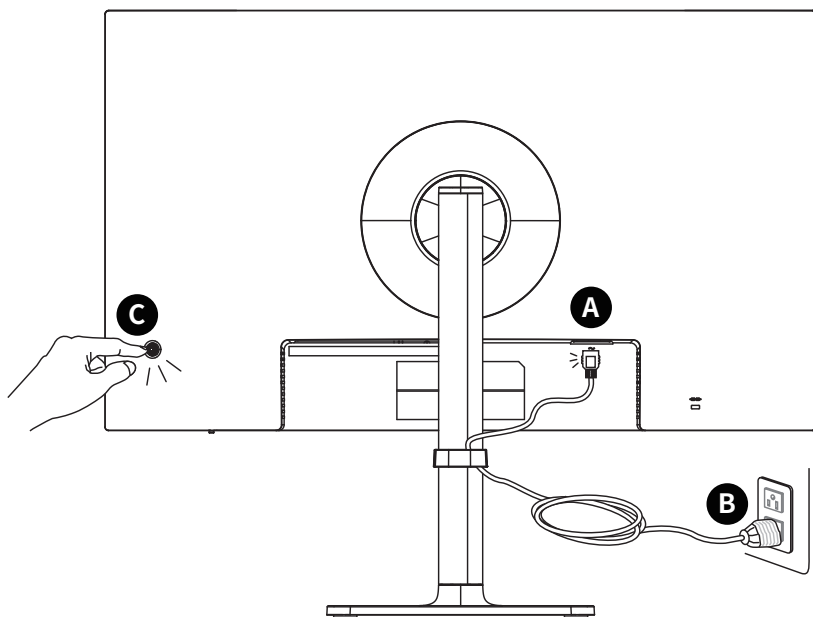
Información general del mando a distancia



1	Alimentación Permite encender o apagar el monitor.
2	Silencio Permite silenciar o activar el sonido.
3	Cambio de perfil Va a la página de la cuenta de Google.
4	Notificación (panel) Permite acceder a la configuración del monitor.
5	Asistente de Google Permite activar la configuración de voz por Bluetooth.
6	Up (Arriba)/ Down (Abajo)/ Left (Izquierda)/Right (Derecha)/OK Permite seleccionar diferentes elementos en el menú, ajustar el menú y confirmar la selección.
7	Atrás Permite salir del menú y regresar a la página anterior. <ul style="list-style-type: none"> • Informe de errores (aceptar + atrás) • Intercomunicador (atrás + abajo)
8	Fuente Permite acceder a la interfaz de selección de fuente.
9	Inicio Permite ir a la página de inicio Monitor inteligente.
10	Subir/Bajar volumen Permite controlar el volumen.
11	Menú/USB
12	Acceso directo
13	Todas las apps Permite ir a la página de la tienda de aplicaciones.
14	YouTube Permite ir a la página de YouTube.
15	Prime Video Permite ir a la página de Prime Video.
16	NETFLIX Permite ir a la página de NETFLIX.
17	Disney+ Permite ir a la página de Disney Plus.

Conectar el monitor a su PC

1. Apague el equipo.
2. Conecte el cable de vídeo desde el monitor al equipo.
3. Enchufe el cable de alimentación al conector de alimentación del monitor. (Figura A)
4. Enchufe el cable de alimentación a la toma de corriente. (Figura B)
5. Encienda el monitor. (Figura C)
6. Encienda el equipo y, a continuación, el monitor detectará automáticamente la fuente de señal.



Configuración OSD

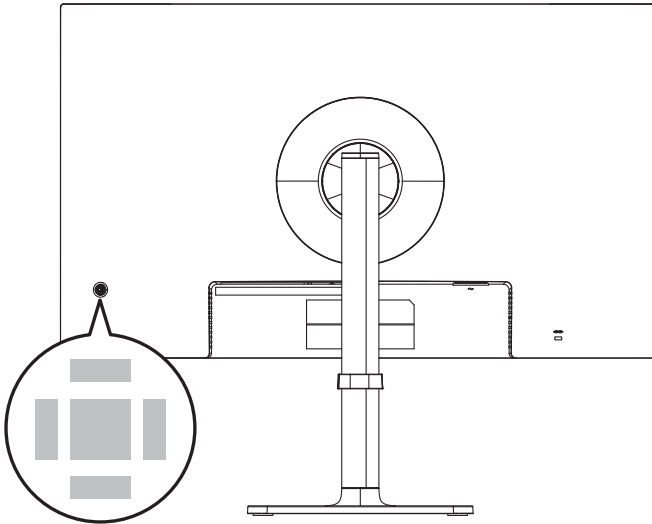
En este capítulo se proporciona información fundamental sobre la configuración del menú OSD.



Toda la información que contiene este manual se encuentra sujeta a cambios sin aviso previo.

Navi Key (Tecla de navegación)

El monitor cuenta con una Navi Key (Tecla de navegación), un control multidireccional que le ayuda a navegar por el menú de visualización en pantalla (OSD).



Up (Arriba)/ Down (Abajo)/ Left (Izquierda)/Right (Derecha):

- seleccionar elementos y menús de función
- ajustar los valores de función
- entrar y salir de los menús de funciones

Centro:

- iniciar los menús en pantalla (OSD)
- entrar en los submenús
- confirmar una selección o ajuste

Botón de acceso rápido

- Los usuarios pueden entrar en los menús de funciones predefinidas moviendo la Navi Key (Tecla de navegación) hacia up (arriba), down (abajo), left (izquierda) o right (derecha) cuando el menú OSD está inactivo.
- Los usuarios pueden personalizar sus propias teclas de acceso rápido para entrar en diferentes menús de funciones.

Menús de Google TV

Channels & Inputs (Canales y entradas)

Menú de primer nivel	Menú de segundo y tercer nivel
External Inputs (Entradas externas)	HDMI CEC Settings (Configuración HDMI CEC)
	HDMI Signal Format (Formato de señal HDMI)

Monitor (Supervisar)

Menú de primer nivel	Menú de segundo y tercer nivel
Quick Show (Presentación rápida)	ON (ACTIVAR)
	OFF (DESACTIVAR)
MultiView (Vista múltiple)	MultiView (Vista múltiple)
	Audio Focus (Foco de audio)
	Focus (Enfoque)
Auto Switch Settings (Configuración de cambio automático)	On, go sleep when no signal (Activar: pasar al modo de suspensión cuando no hay señal)
	On, go launcher when no signal (Activar: pasar al iniciador cuando no hay señal)
	Off (Desactivar)
Mouse/Keyboard wake up (Activación del ratón/teclado)	ON (ACTIVAR)
	OFF (DESACTIVAR)
Multi-Platform Streamer (Multi-Platform Streamer)	Control Menu (Menú de control)
	Start (Iniciar)
	Subscribe (Suscribirse)
Keyboard/Mouse (Keyboard/Mouse)	Control Device (Dispositivo de control)
	Shortcut Menu Hotkey (Shortcut Menu Hotkey)
Cast2Display	

Display & Sound (Pantalla y sonido)

Menú de primer nivel	Menú de segundo y tercer nivel
Picture (Imagen)	Picture Mode (Modo de imagen)
	Backlight (Iluminar desde el fondo)
	Overscan (Sobreexplorar)
	Color
	PC mode (Modo PC)
	Game Option (Opción de juego)
	Basic Settings (Ajustes básicos)
	Professional Settings (Configuraciones profesionales)
Reset All (Resetear todo)	
Screen (Pantalla)	Aspect Ratio (Relación de aspecto)
Sound (Sonido)	Sound Mode (Modo de sonido)
	Surround Mode (Modo envolvente)
	Sound Only (Solo sonido)
	Advanced Settings (Configuración avanzada)
Audio output (Salida de audio)	Output Device (Dispositivo de salida)
	Audio Output Type (Tipo de salida de audio)
	Digital Audio Delay(ms) (Retardo de audio digital (ms))
	Digital Audio Volume (Volumen de audio digital)
	eARC

Network & Internet (Internet y red)

Menú de primer nivel	Menú de segundo y tercer nivel
Wi-Fi	ON (ACTIVAR)
	OFF (DESACTIVAR)
Available networks (Redes disponibles)	
See all/fewer (Ver todo/menos)	See all wifi AP (Ver todos los puntos de acceso Wi-Fi)
Other options (Otras opciones)	
Add new network (Agregar nueva red)	Input Menu for Wifi Network (Menú de entrada para red Wi-Fi)
Scanning always available (Búsqueda siempre disponible)	ON (ACTIVAR)
	OFF (DESACTIVAR)
ETHERNET	

Menú de primer nivel	Menú de segundo y tercer nivel
Not connected (Desconectado)	
Proxy settings (Configuración de proxy)	Proxy settings (Configuración de proxy)
IP settings (Configuración de IP)	IP settings (Configuración de IP)
Wifi configs (Configuraciones wifi)	Wake On Network (Despertar en la red)
	Network Standby (Red en espera)

Accounts & Profiles (Cuentas y perfiles)

Menú de primer nivel	Menú de segundo y tercer nivel
Google TV accounts (Cuentas de Google TV)	
Add an account (Agregar una cuenta)	
Kids accounts (Cuentas infantiles)	
Add a kid (Agregar un niño)	

Privacy (Privacidad)

Menú de primer nivel	Menú de segundo y tercer nivel
Device Settings (Configuración del dispositivo)	
Location (Ubicación)	Location status (Estado de la ubicación)
	Scanning always available (Búsqueda siempre disponible)
	RECENT LOCATION REQUESTS (SOLICITUDES DE UBICACIÓN RECIENTES)
Usage & diagnostics (Uso y diagnósticos)	ON (ACTIVAR)
	OFF (DESACTIVAR)
Ads (Anuncios)	
Account settings (Configuración de la cuenta)	
Google Assistant (Asistente de Google)	Personal settings (Configuración personal)
	Voice control (Control de voz)
	View Permissions (Ver permisos)
	Personal results (Resultados personales)
	Searchable apps (Apps que admiten búsquedas)
	Shared settings (Configuración compartida)
	SafeSearch filter (Filtro SafeSearch)
Payment & Purchases (Pago y compras)	Purchase authentication (Autenticación de compras)
App settings (Configuración de app)	

Menú de primer nivel	Menú de segundo y tercer nivel
Manage Updates (Administrar actualizaciones)	Auto-update apps (Actualizar apps automáticamente)
	See available updates (Ver actualizaciones disponibles)
App permissions (Permisos de apps)	Contacts (Contactos)
	Phone (Teléfono)
	Files and media (Archivos y multimedia)
	Microphone (Micrófono)
	Other permissions (Otros permisos)
Special app access (Acceso especial a las apps)	Energy optimization (Optimización de energía)
	Usage access (Acceso de uso)
	Notification access (Acceso a notificaciones)
	All files access (Acceso a todos los archivos)
	Display over other apps (Mostrar sobre otras apps)
	Modify system settings (Modificar la configuración del sistema)
	Turn screen on (Encender pantalla)
Security & Restrictions (Seguridad y restricciones)	Unknow sources (Fuentes desconocidas)

Apps

Menú de primer nivel	Menú de segundo y tercer nivel
Recently opened apps (Apps abiertas recientemente)	
See all apps (Ver todas las apps)	Show all apps (Mostrar todas las apps)
Permissions (Permisos)	
Manage Updates (Administrar actualizaciones)	Auto-update apps (Actualizar apps automáticamente)
	See available updates (Ver actualizaciones disponibles)
App permissions (Permisos de apps)	Phone (Teléfono)
	Files and media (Archivos y multimedia)
	Other permissions (Otros permisos)

Menú de primer nivel	Menú de segundo y tercer nivel
Special app access (Acceso especial a las apps)	Energy optimization (Optimización de energía)
	Usage access (Acceso de uso)
	Notification access (Acceso a notificaciones)
	All files access (Acceso a todos los archivos)
	Display over other apps (Mostrar sobre otras apps)
	Modify system settings (Modificar la configuración del sistema)
	Turn screen on (Encender pantalla)
Security & Restrictions (Seguridad y restricciones)	Unknow sources (Fuentes desconocidas)

System (Sistema)

Menú de primer nivel	Menú de segundo y tercer nivel
About (Acerca de)	System update (Actualización del sistema)
	Device name (Nombre del dispositivo)
	Reset (Restablecer)
	Status (Estado)
	Legal information (Información legal)
	Model (Modelo)
	Android TV OS version (Versión del SO de Android TV)
	Android TV OS security patch level (Nivel del parche de seguridad del SO de Android TV)
	Kernel version (Versión de kernel)
	Android TV OS build (Compilación del SO de Android TV)
	Netflix ESN
	Terms and Conditions (Términos y condiciones)
	Environment (Entorno)
System running time (Tiempo de funcionamiento del sistema)	
Date & Time (Fecha y hora)	Automatic data&time (Fecha y hora automáticas)
	Set date (Establecer fecha)
	Set time (Establecer hora)
	Set time zone (Establecer zona horaria)
	Use 24-hour format (Usar formato de 24 horas)
Language (Idioma)	Google Defined Language

Menú de primer nivel	Menú de segundo y tercer nivel
Keyboard (Teclado)	Current keyboard (Teclado actual)
	Gboard Settings
	Manage keyboards (Administrar teclados)
Storage (Almacenamiento)	Device storage (Almacenamiento del dispositivo)
	Internal shared storage (Almacenamiento interno compartido)
	Free up storage (Liberar almacenamiento)
Ambient Screensaver (Protector de pantalla)	Google Defined Settings - Ambient
Power & Energy (Encendido y consumo)	Power on behavior (Comportamiento cuando se enciende la TV)
	Power & Energy (Encendido y consumo)
	Type-C Charge (Carga tipo C)
	Power Mode (Modo de energía)
Cast (Transmitir)	Google Defined Settings
System sounds (Sonidos del sistema)	ON (ACTIVAR)
	OFF (DESACTIVAR)
Restart (Reiniciar)	

Accessibility (Accesibilidad)

Menú de primer nivel	Menú de segundo y tercer nivel
TalkBack	Enable (Habilitar)
	Configuration (Configuración)
Text to speech (Texto a voz)	Speech Services by Google (Servicios de voz de Google)
	Engine configuration (Configuración del motor)
	Speech rate (Tasa de voz)
	Listen to an example (Escuchar un ejemplo)
	Default language status (Estado del idioma predeterminado)
Accessibility shortcut (Acceso directo de accesibilidad)	Enable accessibility shortcut (Habilitar acceso directo de accesibilidad)
	Shortcut service (Servicio de acceso directo)
Switch Access (Cambiar acceso)	Enable (Habilitar)
	Configuration (Configuración)

Menú de primer nivel	Menú de segundo y tercer nivel
Captions (Subtítulos)	Display (Pantalla)
	Language (Idioma)
	Text size (Tamaño del texto)
	White on black (Blanco sobre negro)
	Black on white (Negro sobre blanco)
	Yellow on black (Amarillo sobre negro)
	Yellow on blue (Amarillo sobre azul)
	Custom (Personalizado)
High contrast text (Experimental) (Texto de alto contraste (experimental))	ON (ACTIVAR)
	OFF (DESACTIVAR)

Remotes & Accessories (Control remoto y accesorios)

Menú de primer nivel	Menú de segundo y tercer nivel
Bluetooth	ON (ACTIVAR)
	OFF (DESACTIVAR)
Pair accessory (Emparejar accesorio)	Full-screen BT pairing flow (Flujo de emparejamiento de Bluetooth en pantalla completa)
RCU Firmware Update (Actualización del firmware de RCU)	RCU Firmware Update (Actualización del firmware de RCU)

Help & Feedback (Ayuda y comentarios)

Menú de primer nivel	Menú de segundo y tercer nivel
Send feedback (Enviar comentarios)	
Visit Google TV Help at g.co/tv/help (Ve a la Ayuda de Google TV en g.co/tv/help)	

Especificaciones

Supervisar	Modern MD272UPSW
Tamaño	27 pulgadas
Curvatura	Plano
Tipo de panel	IPS
Resolución	3840x2160 (UHD)
Relación de aspecto	16:9
Brillo	300 nits (típico)
Relación de contraste	1000:1
Frecuencia de actualización	60 Hz
E/S	<ul style="list-style-type: none"> • 1 x Conector LAN de 100 Gbps • 1 x DisplayPort • 1 x Conector HDMI™ • 1 x Puerto USB Tipo-C • 2 x Puerto USB 2.0 Tipo A • 1 x Conector para auriculares
Ángulos de visión	178°(H), 178°(V)
DCI-P3* / sRGB	98% / 127%
Tratamiento de la superficie	Antideslumbramiento
Colores de visualización	1070 M (8 bits + FRC)
Altavoz	3W x2
Opciones de alimentación del monitor	100~240VCA, 50/60Hz, 3A
Consumo de energía (típico)	Encendido < 180W Espera < 0,5W
Ajuste (altura)	0 ~ 110mm
Ajuste (inclinación)	-5° ~ 20°
Ajuste (giro)	-30° ~ 30°
Ajuste (pivote)	-90° ~ 90°
Bloqueo Kensington	Sí
Soporte VESA	<ul style="list-style-type: none"> • Tipo de placa: 75 x 75 mm • Tipo de tornillo: M4 x 10 mm
Dimensiones (A x L x F)	613,5 x 413,4 x 201,8 mm

Supervisar		Modern MD272UPSW
Peso	Neto	6,30 kg
	Bruto	9,10 kg
Entorno	Funcionamiento	<ul style="list-style-type: none"> • Temperatura: De 0°C a 40°C • Humedad: 20 % a 90 %, sin condensación • Altitud: 0 ~ 5000m
	Almacenamiento	<ul style="list-style-type: none"> • Temperatura: De -20°C a 60°C • Humedad: 10 % a 90 %, sin condensación

* Se basa en las normas de prueba CIE1976.

** La fuente de alimentación externa puede variar en función del país.

Modos de visualización preconfigurados



Importante

Toda la información que contiene este manual se encuentra sujeta a cambios sin aviso previo.

Standard (Estándar)	Resolución		Modo predeterminado estándar		
			HDMI™	DP	USB-C
VGA	640x480	@60Hz	V	V	V
SVGA	800x600	@56Hz	V	V	V
		@60Hz	V	V	V
XGA	1024x768	@60Hz	V	V	V
WXGA	1280x720	@60Hz	V	V	V
WXGA+	1440x900	@60Hz	V	V	V
WSXGA+	1680x1050	@60Hz	V	V	V
FHD	1920x1080	@60Hz	V	V	V
QHD	2560x1440	@60Hz	V	V	V
UHD	3840x2160	@60Hz	V	V	V
Resolución de temporización de vídeo	720P		V	V	V
	1080P		V	V	V
	2160P	@50Hz	V	V	V
		@60Hz	V	V	V

Solucionar problemas

El LED de alimentación está apagado.

- Presione de nuevo el botón de alimentación del monitor.
- Compruebe si el cable de alimentación del monitor está correctamente conectado.

No hay imagen.

- Compruebe si la tarjeta gráfica del equipo está correctamente instalada.
- Compruebe si el equipo y el monitor están conectados a tomas de corriente eléctrica y están encendidos.
- Compruebe si el cable de señal del monitor está correctamente conectado.
- El equipo puede encontrarse en el modo de espera. Presione cualquier botón para activar el monitor.

La imagen de la pantalla no está centrada o no tiene el tamaño adecuado.

- Consulte la sección Modos de visualización preconfigurados para establecer el equipo en un valor adecuado que el monitor pueda mostrar.

No hay funcionalidad Conectar y listo.

- Compruebe si el cable de alimentación del monitor está correctamente conectado.
- Compruebe si el cable de señal del monitor está correctamente conectado.
- Compruebe si el equipo y la tarjeta gráfica son compatibles con la funcionalidad Conectar y listo.

Los iconos, la fuente o la pantalla se muestran difusos o borrosos, o tienen problemas de color.

- Evite utilizar cualquier prolongador de vídeo.
- Ajuste el brillo y el contraste.
- Ajuste el color RGB o la temperatura de color.
- Compruebe si el cable de señal del monitor está correctamente conectado.
- Compruebe si hay contactos doblados en el conector del cable de señal.

El monitor comienza a parpadear o muestra ondas.

- Cambie la frecuencia de actualización para que coincida con las funcionalidades del monitor.
- Actualice los controladores de la tarjeta gráfica.
- Mantenga el monitor lejos de los dispositivos eléctricos que puedan provocar posibles interferencias electromagnéticas (EMI).

Instrucciones de seguridad

- Lea las instrucciones de seguridad detenida e íntegramente.
- Tenga en cuenta todas las precauciones y advertencias del dispositivo y de la guía del usuario.
- Remita las reparaciones sólo al personal de servicio técnico cualificado.

Alimentación

- Asegúrese de que el voltaje de alimentación se encuentre dentro del intervalo de seguridad y ajustado correctamente a 100~240 V antes de conectar el dispositivo a la toma de suministro eléctrico.
- Si el cable de alimentación viene con un enchufe de 3 contactos, no deshabilite el contacto de tierra de protección del enchufe. El dispositivo debe conectarse a una toma de suministro eléctrico con conexión a tierra.
- Confirme que el sistema de distribución de alimentación del lugar de la instalación proporciona un disyuntor de 120/240 V, 20 A (máximo).
- Desconecte siempre el cable de alimentación o desactive el interruptor de la toma de suministro eléctrico si no tiene intención de utilizar el dispositivo durante un cierto periodo de tiempo a fin de eliminar completamente el consumo de energía.
- Coloque el cable de alimentación en un lugar alejado del paso para evitar que se pise. No coloque nada encima del cable de alimentación.
- Si este dispositivo cuenta con un adaptador, use solo el adaptador de CA proporcionado por MSI aprobado para usarse con dicho dispositivo.

Entorno

- Para reducir la posibilidad de lesiones relacionadas con el calor o de sobrecalentar el dispositivo, no coloque este sobre una superficie blanda o inestable ni obstruya sus ventiladores de aire.
- Utilice este dispositivo solo en una superficie dura, plana y estable.
- Para evitar que el dispositivo se vuelque, asegúrelo a un escritorio, pared u objeto fijo con un cierre antivuelco que ayude a sujetar correctamente el dispositivo y mantenerlo seguro en su lugar.
- Para evitar un incendio o riesgos de descargas eléctricas, mantenga este dispositivo alejado de la humedad y de temperaturas elevadas.
- No deje el dispositivo en un entorno con malas condiciones medioambientales con una temperatura de almacenamiento superior a 60 °C o inferior a -20 °C. Si lo hace, dicho dispositivo podría resultar dañado.
- La temperatura de funcionamiento máxima es de aproximadamente 40 °C.
- Cuando limpie el dispositivo, asegúrese de quitar el enchufe de alimentación. Utilice un trozo de tela suave en lugar de productos químicos industriales para limpiar el dispositivo. No vierta líquidos a través de las aberturas; el dispositivo podría sufrir daños o generar descargas eléctricas.

- Conserve siempre alejados del dispositivo aquellos objetos que generen fuertes campos magnéticos o eléctricos.
- Si se produce cualquiera de las situaciones siguientes, ponga el dispositivo en manos de personal técnico cualificado:
 - El cable o el enchufe de alimentación resulta dañado.
 - Ha penetrado líquido en el dispositivo.
 - El dispositivo ha quedado expuesto a la humedad.
 - El dispositivo no funciona bien o no es posible utilizarlo de acuerdo con las instrucciones de la guía del usuario.
 - El dispositivo se ha caído y ha sufrido daños.
 - El dispositivo presenta señales inequívocas de rotura.

Certificación de TÜV Rheinland

Certificación Low Blue Light (Luz azul baja) de TÜV Rheinland

Se ha demostrado que la luz azul causa fatiga e incomodidad en los ojos. MSI ahora ofrece monitores con la certificación Luz azul baja de TÜV Rheinland para garantizar la comodidad y el bienestar para los ojos de los usuarios. Siga las instrucciones que se indican a continuación para reducir los síntomas de la exposición prolongada a la pantalla y la luz azul.



Low Blue Light
(Software
Solution)

www.tuv.com

- Coloque la pantalla a una distancia de entre 50 y 70 cm (de 20 a 28 pulgadas) de sus ojos y un poco por debajo del nivel de estos.
- Parpadear conscientemente los ojos de vez en cuando ayudará a reducir la fatiga ocular después de un tiempo prolongado frente a la pantalla.
- Tome descansos de 20 minutos cada 2 horas.
- Aparte la vista de la pantalla y observe un objeto distante durante al menos 20 segundos durante los descansos.
- Haga estiramientos para aliviar la fatiga corporal o el dolor durante los descansos.
- Active la función opcional Luz azul baja.

Certificación Flicker Free (Libre de parpadeos) de TÜV Rheinland

TÜV Rheinland ha probado este producto para determinar si la pantalla produce un parpadeo visible e invisible para el ojo humano y, por lo tanto, causa fatiga en los ojos de los usuarios.



Flicker Free

www.tuv.com

- TÜV Rheinland ha definido un catálogo de pruebas que establece estándares mínimos en varios intervalos de frecuencia. El catálogo de pruebas se basa en estándares internacionales aplicables o estándares comunes dentro de la industria y excede estos requisitos.
- El producto ha sido probado en el laboratorio de acuerdo con estos criterios.
- La denominación "Flicker Free (Libre de parpadeos)" confirma que el dispositivo no tiene ningún parpadeo visible e invisible definido en este estándar dentro del intervalo de 0 a 3000 Hz bajo varias configuraciones de brillo.
- La pantalla no admitirá la denominación Flicker Free (Libre de parpadeos) cuando la opción Eliminación de la borrosidad de movimiento/MPRT esté habilitada. (La disponibilidad de la opción Eliminación de la borrosidad de movimiento/MPRT varía en función de los productos).

Certificación ENERGY STAR

ENERGY STAR es un programa dirigido por la Agencia de Protección Ambiental (EPA) de Estados Unidos y el Departamento de Energía (DOE) de Estados Unidos para promover la eficiencia energética. Este producto cumple la certificación ENERGY STAR en la configuración "predeterminada de fábrica" mediante la cual se logrará el ahorro de energía. Cambiar la configuración de imagen predeterminada de fábrica o habilitar otras funciones aumentará el consumo de energía, lo que podría exceder los límites necesarios para cumplir la calificación ENERGY STAR. Para más información sobre ENERGY STAR, consulte <https://www.energystar.gov/>.



Avisos sobre normativas

Conformidad CE

Este dispositivo cumple con los requisitos establecidos en la Directiva del Consejo sobre la Aproximación de las Leyes de los Estados Miembros en relación con la Compatibilidad Electromagnética (2014/30/UE), la Directiva de baja tensión (2014/35/UE), la Directiva ErP (2009/125/EC) y la directiva RoHS (2011/65/UE). Este producto se ha probado y se ha encontrado que cumple los estándares armonizados para equipos de tecnología de la información publicados bajo las directivas del boletín oficial de la Unión Europea.



Declaración sobre interferencias de radiofrecuencia FCC-B

Este equipo ha sido probado, hallándose que satisface los límites de un dispositivo digital de Clase B de acuerdo con los requisitos definidos en la Sección 15 de la normativa FCC. Dichos límites han sido definidos para proporcionar una protección razonable frente a interferencias perjudiciales en una instalación residencial. Este equipo genera, utiliza y emite energía de radiofrecuencia y, si no se instala y utiliza de acuerdo con las instrucciones proporcionadas, podría causar interferencias perjudiciales para las comunicaciones por radio. Sin embargo, no es posible garantizar que el equipo no provoque interferencias en una instalación particular. Si este equipo provoca interferencias perjudiciales para la recepción de ondas de radio o televisión, lo cual puede determinarse encendiendo y apagando el equipo, se recomienda al usuario intentar corregir dichas interferencias poniendo en práctica una o más de las siguientes medidas:



- Cambiar la orientación o ubicación de la antena receptora.
- Aumentar la separación entre el equipo y el receptor.
- Conectar el equipo a una toma de suministro eléctrico perteneciente a un circuito diferente de aquel al que pertenece la toma a la que está conectado el receptor.
- Consultar con el distribuidor o un técnico especialista en radio y televisión para solicitar ayuda.

Nota 1

Los cambios o modificaciones no aprobados expresamente por la parte responsable del cumplimiento podrían anular la autoridad del usuario para utilizar el equipo.

Nota 2

A fin de no superar los límites de emisión, deben utilizarse cables de conexión y alimentación CA apantallados.

Este dispositivo satisface los requisitos de la Sección 15 de la normativa FCC. Su funcionamiento se encuentra sujeto a las dos condiciones siguientes:

1. este dispositivo no puede generar interferencias perjudiciales, y
2. este dispositivo debe aceptar cualquier interferencia recibida, incluyendo aquellas interferencias que pudieran provocar un funcionamiento no deseado.

Declaración WEEE

Según la Directiva de la Unión Europea ("UE") sobre desecho de equipos eléctricos y electrónicos, la Directiva 2012/19/UE, los productos de "equipos eléctricos y electrónicos" no pueden descartarse como residuos municipales y los fabricantes del equipo electrónico cubierto estará obligado a devolver dichos productos al final de su vida útil.



Información acerca del contenido de sustancias químicas

De conformidad con las diferentes normativas en materia de sustancias químicas, como la normativa europea REACH (Normativa CE N.º 1907/2006 del Parlamento Europeo y el Consejo de Europa), MSI proporciona información acerca de las sustancias químicas que contienen sus productos en: <https://csr.msi.com/global/index>

Características de los productos ecológicos

- Consumo de energía reducido en los modos de funcionamiento y espera
- Uso limitado de sustancias perjudiciales para el medio ambiente y la salud
- Fácilmente desmontable y reciclable
- Uso reducido de recursos naturales mediante la fomentación del reciclaje
- Mayor tiempo de vida útil del producto gracias a sencillas actualizaciones
- Producción de residuos sólidos reducida gracias a la directiva de retirada de los productos

Política medioambiental

- El producto se ha diseñado para que sus componentes se puedan reutilizar y reciclar, y no se debe tirar a la basura al final de su período de vida.
- Los usuarios deben ponerse en contacto con el punto limpio autorizado local para reciclar los productos inservibles y deshacerse de ellos.
- Visite el sitio Web de MSI y busque un distribuidor cercano para obtener información sobre reciclaje.
- Los usuarios también pueden escribir a la dirección de correo electrónico gpcontdev@msi.com para obtener información sobre el desecho, devolución, reciclaje y desmontaje adecuados de productos MSI.



¡Advertencia!

El uso excesivo de pantallas es probable que afecte a la vista.

Recomendaciones:

1. Tómese un descanso de unos 10 minutos cada 30 minutos de tiempo de uso de la pantalla.
2. Los niños menores de 2 años de edad no deben pasar ningún tiempo mirando la pantalla. Para los niños con 2 años de edad o mayores, el tiempo de visualización de la pantalla se debe limitar a menos de una hora al día.

Copyright y nota sobre marcas comerciales



Copyright © Micro-Star Int'l Co., Ltd. Todos los derechos reservados. El logotipo de MSI es una marca comercial registrada de Micro-Star Int'l Co., Ltd. El resto de marcas y nombres mencionados pueden ser marcas comerciales de sus respectivos propietarios. No hay ninguna garantía expresa o implícita en cuanto a la exactitud o integridad. MSI se reserva el derecho de realizar cambios en este documento sin previo aviso.



Los términos HDMI™, HDMI™ High-Definition Multimedia Interface (Interfaz multimedia de alta definición), HDMI™ Trade Dress (diseño e imagen comercial HDMI™) y los logotipos HDMI™ son marcas comerciales o marcas registradas de HDMI™ Licensing Administrator, Inc.

Asistencia técnica

Si surge algún problema relacionado con su producto y no es posible encontrar la solución en el manual del usuario, póngase en contacto con el lugar en el que haya adquirido el producto o con su distribuidor local. Otra posibilidad es visitar el sitio web <https://www.msi.com/support/> para obtener más instrucciones.